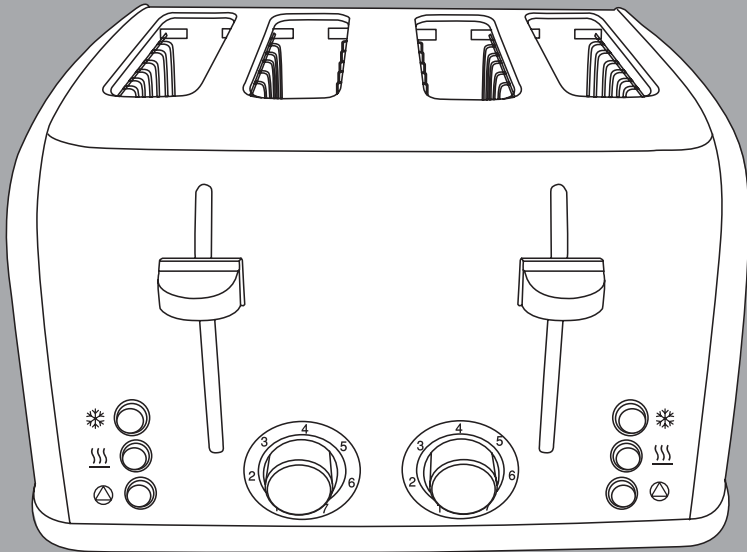
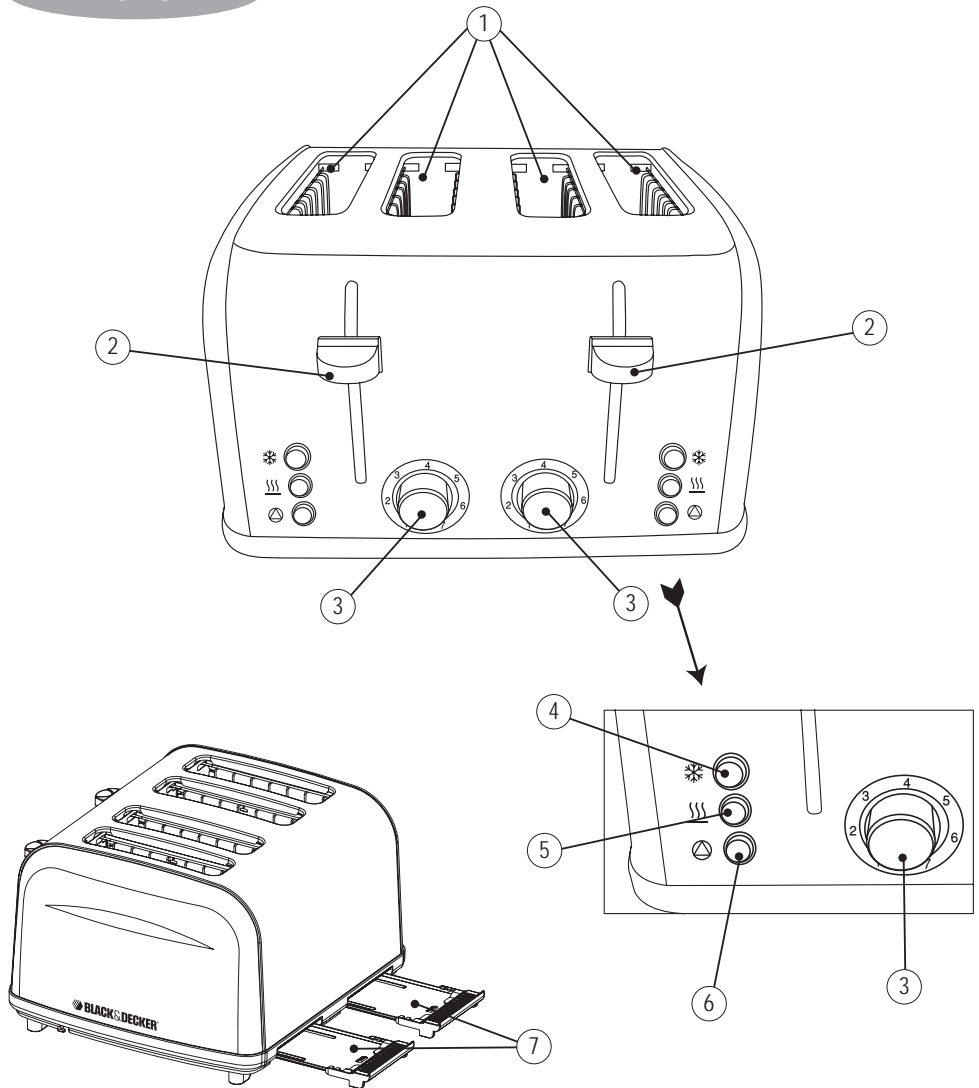




BLACK & DECKER®





Parts Identification

- 1. Toasting slots
- 2. Pop up lever
- 3. Browning control
- 4. Frozen bread button
- 5. Re-heat button
- 6. Cancel
- 7. Crumb tray

Intended use

Your Black & Decker Toaster has been designed for toasting slices of bread.

This appliance is intended for indoor consumer use only.

Safety Instructions

Warning! When using mains-powered appliances, basic safety precautions, including the following, should always be followed to reduce the risk of fire, electric shock, personal injury and material damage.



Read all of this manual carefully before using the appliance.

- The intended use is described in this manual. The use of any accessory or attachment or the performance of any operation with this appliance other than those recommended in this instruction manual may present a risk of personal injury.
- Retain this manual for future reference.



The surface of the toaster is liable to get hot during use.

- Always route the cord carefully to avoid a tripping hazard.
- Never operate an appliance directly below the socket-outlet it is connected to.

Using your appliance

- If applicable, make sure that the appliance is switched off before connecting to or disconnecting from the power supply.
- Always take care when using the appliance.
- Do not use the appliance outdoors.
- Never pull the power supply cord to disconnect the plug from the socket. Keep

the power supply cord away from heat, oil and sharp edges.

- Disconnect the appliance from the power supply when not in use, before fitting or removing parts, maintenance and before cleaning.
- Surfaces may be hot during use and during the cool down period
- Do not operate or place any part of this appliance on or near any hot surface, such as a gas or electric burner or in a heated oven.
- When using an extension cord with your appliance, make sure the extension cord is correctly wired & rated for its use.

Safety of others

- Do not allow children or any person unfamiliar with these instructions to use the appliance.
- This appliance is not intended for use by persons (including children) with reduced physical, sensory or mental capabilities, or lack of experience and knowledge, unless they have been given supervision or instruction concerning use of the appliance by a person responsible for their safety.
- Children should be supervised to ensure that they do not play with the appliance.
- Do not allow children or animals to come near the work area or to touch the appliance or power supply cord. Close supervision is necessary when the appliance is used near children.
- Never leave an appliance unattended when in use
- Do not allow the cord set to hang over bench tops.

After use

- Switch off and remove the plug from the socket before leaving the appliance unattended and before changing, cleaning or inspecting any parts of the appliance.
- When not in use, the appliance should be stored in a dry place. Children should not have access to stored appliances.

Inspection and repairs

- Before use, check the appliance for damaged or defective parts. Check for breakage of parts, damage to switches and any other conditions that may affect its operation.
- Do not use the appliance if any part is damaged or defective.
- Have any damaged or defective parts repaired or replaced by an authorised repair agent.
- Before use, check the power supply cord for signs of damage, ageing and wear.
- Do not use the appliance if the power supply cord or mains plug is damaged or defective.
- If the power-supply cord or mains plug is damaged or defective it must be repaired by the manufacturer or its service agent or a similarly qualified person in order to avoid a hazard. Do not cut the power supply cord and do not attempt to repair it yourself.
- Never attempt to remove or replace any parts other than those specified in this manual.
- Do not attempt to repair the appliance. Take it to your nearest Black & Decker-owned or authorised Service Centre for repair.

Electrical safety



This product must be earthed. Always check that the power supply corresponds to the voltage on the rating plate.

Extension cables & class 1 product

A 3 core cable must be used as your tool is earthed and of class 1 construction.

Additional safety instructions for Toasters

- Do not immerse the appliance, cord set or plug in liquids
- Always leave sufficient space around the appliance for ventilation
- Do not use the unit if you have wet hands or bare feet.
- "Switch off the appliance before changing accessories or approaching parts which move in use".
- The bread may burn, therefore do not use the toaster near or below combustible material, such as curtains.

Assembly

This appliance is supplied fully assembled & only requires parts to be cleaned before use. See "Cleaning" for details.

Use

Place the bread to be toasted in the Toasting slots (1). One or two slots may be used at a time. Move the browning control (3) to the required setting.

Connect the appliance to a suitable electrical supply. Push the pop-up lever (2) gently down until it locks in position.

The bread will be lowered as the lever moves down. The browning control sets the time that the toaster will operate.

After that time has elapsed, the pop-up lever will be released & the toast will automatically lift to the top of the slot.

Note: The toast will be hot, use caution when removing hot toast from the appliance.

If the toast is too dark, move the browning control to a lower number before continuing. If the toast is too light, move the browning control to a higher number before continuing.

Note: Surfaces may be hot during use and during the cool down period

Disconnect the appliance from the electrical supply.

Frozen Bread ❄️

Frozen bread can be used to make toast using the "Frozen Bread" function.

To toast frozen bread, place the bread into the bread slots and select the desired Browning Setting. Push the pop-up lever down until it clicks into place then press the frozen button (4).

Re-Heat 🌀

The toaster allows you to reheat toast without additional toasting. To reheat, place toast into bread slots, Push the pop-up lever until it clicks into place and press the re-heat button (5).

Cancel 🛑

The toasting operation can be halted at any time by pressing the cancel button (6)

Maintenance

Your Black & Decker tool has been designed to operate over a long period of time with a minimum of maintenance. Continuous satisfactory operation depends upon proper tool care and regular cleaning.

Warning! Before performing any maintenance or cleaning of the tool, disconnect the appliance from the power supply. Ventilation slots should be cleaned occasionally with a clean, dry paint brush.

Cleaning

Disconnect the appliance from the electrical supply.

Pull the crumb tray (7) from its location & empty any crumbs into a suitable container.

All parts should be cleaned with a damp cloth & be dried thoroughly using a dry soft cloth before re-use.

Note: Do not use abrasives or chemical cleaners on any part of this appliance.

Technical Data

ET304	
Voltage	220-240V ~ 50/60Hz
Power	1500-1800W
Weight	2.3kg

Protecting the environment



Separate collection. This product must not be disposed of with normal household waste.

Should you find one day that your Black & Decker product needs replacement, or if it is of no further use to you, do not dispose of it with other household waste. Make this product available for separate collection.

- Black & Decker provides a facility for recycling Black & Decker products once they have reached the end of their working life. This service is provided free of charge. To take advantage of this service please return your product to any authorised repair agent who will collect them on our behalf.
- You can check the location of your nearest authorised repair agent by contacting your local Black & Decker office at the address indicated in this manual. Alternatively, a list of authorized Black & Decker repair agents and full details of our after-sales service and contact are available on the Internet at: www.2helpU.com.

Guarantee

Black & Decker is confident of the quality of its products and offers an outstanding guarantee.

This guarantee statement is in addition to and in no way prejudices your statutory rights.

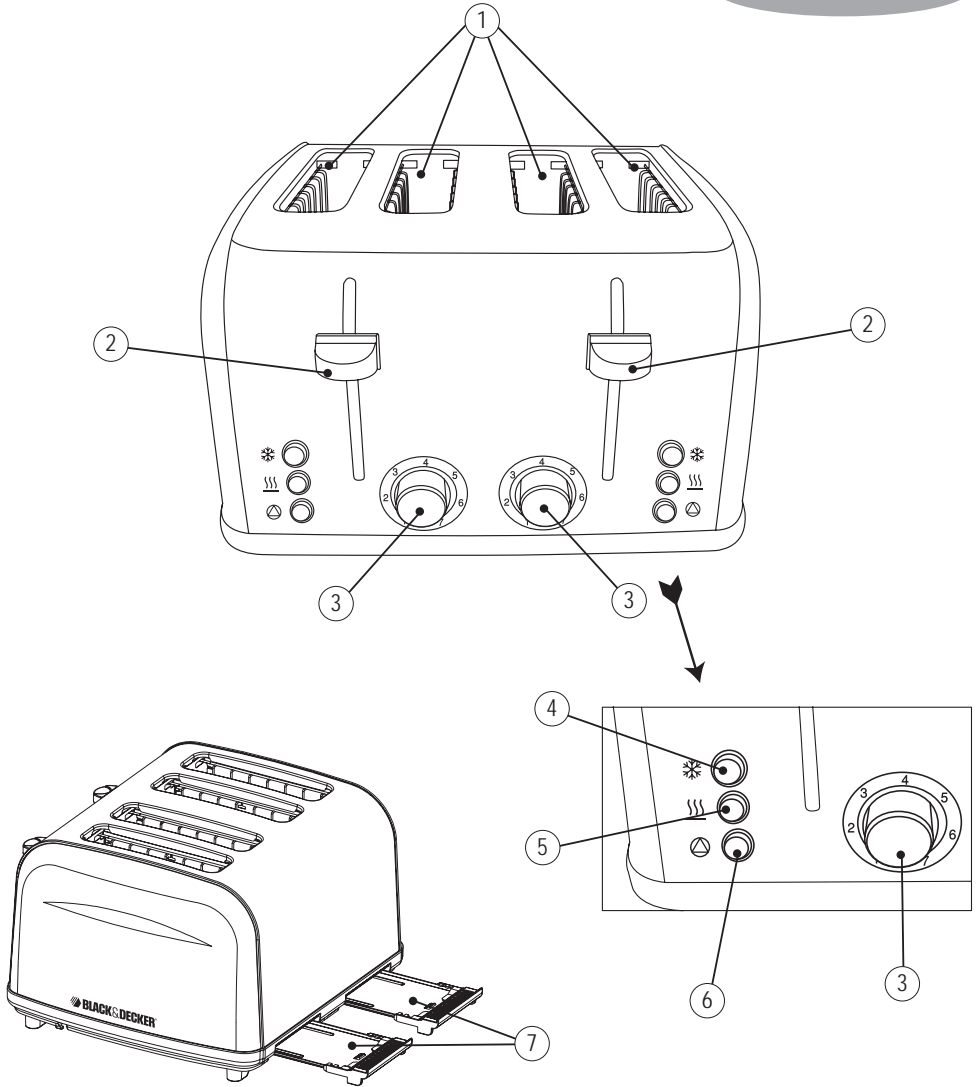
The guarantee is valid within the territories of the Member States of the European Union and the European Free Trade Area.

If a Black & Decker product becomes defective due to faulty materials, workmanship or lack of conformity, within 24 months from the date of purchase, Black & Decker guarantees to replace defective parts, repair products subjected to fair wear and tear or replace such products to ensure minimum inconvenience to the customer unless:

- The product has been used for trade, professional or hire purposes;
- The product has been subjected to misuse or neglect;
- The product has sustained damage through foreign objects, substances or accidents;
- Repairs have been attempted by persons other than authorised repair agents or Black & Decker service staff.

To claim on the guarantee, you will need to submit proof of purchase to the seller or an authorised repair agent. You can check the location of your nearest authorised repair agent by contacting your local Black & Decker office at the address indicated in this manual.

Alternatively, a list of authorised Black & Decker repair agents and full details of our after-sales service and contacts are available on the Internet at: www.2helpU.com.



تعريف الأجزاء

- | | |
|----|-----------------------|
| 1. | فتحات التحميص |
| 2. | زر إخراج الخبز |
| 3. | قرص التحكم في التسخين |
| 4. | زر الخبز المثلج |
| 5. | زر إعادة التسخين |
| 6. | زر الإلغاء |
| 7. | صينية فتات الخبز |

الاستخدام المعتمد

• لا تسحب السلك لفصل القابس من المقبس، حافظ على السلك الكهربائي بعيداً عن مصادر الحرارة و الزيوت والأجسام الحادة.

• افضل الجهاز عن مصدر الكهرباء عند عدم استخدامه وقبل تركيب الأجزاء أو فكها وعند صيانة الجهاز وقبل تنظيفه.

• قد تكون أسطح الجهاز ساخنة أثناء الاستخدام وفترة التبريد.

• لا تستخدم أياً من أجزاء هذا الجهاز أو تضعها قرب أي سطح ساخن أو عليه مثل الموقد الذي يعمل بالغاز أو الكهرباء أو داخل فرن ساخن.

• عند استخدامك سلك توصيل مع الجهاز، تأكد من توصيل السلك جيداً وقدرته على تحمل قدرة الجهاز.

سلامة الآخرين

• لا تسمح للأطفال أو لغير المطلعين على هذه التعليمات باستخدام الجهاز.

• هذا الجهاز غير مصمم ليستخدمه الأشخاص ذوو القدرات الجسدية والذهنية والحسية والعقلية المتدنية والخبرة والمعرفة القليلتين (بما في ذلك الأطفال) إلا في ظل الإشراف عليهم أو إعطائهم التعليمات المتعلقة باستخدام الجهاز من قبل الشخص المسؤول عن سلامتهم.

• يلزم الإشراف على الأطفال لضمان عدم عبثهم بالجهاز.

• لا تسمح للأطفال أو الحيوانات بالاقتراب من منطقة عمل الجهاز أو بلمسه أو لمس السلك الكهربائي. ويلزم الإشراف الحذر على عمل الجهاز في حالة وجود أطفال بقربه.

• لا تترك الجهاز مطلقاً دون متابعة أثناء الاستخدام.


• احذر تعلق السلك على حواف المنضدة.

لقد صممت محمصة بلاك ديكر لتحمص شرائح الخبز.

هذا الجهاز مصمم للاستخدام المنزلي والاستهلاكي فقط.


إجراءات السلامة

تحذير! عند استخدام الأجهزة الكهربائية التي تستمد طاقتها من المقابس الرئيسية، يتعين دائماً مراعاة قواعد السلامة الأساسية بما فيها المذكورة أدناه للحد من احتمالات نشوب حريق أو صدمة كهربائية أو إصابة بشرية أو تلف الجهاز.

• تمعن في قراءة هذا الدليل قبل استخدام الجهاز. 

• يبين هذا الدليل الاستخدام المعتمد للجهاز، وقد يتسبب استخدام أي من الملحقات أو الإضافات غير المذكورة في هذا الدليل أو استخدام الجهاز لأغراض غير التي يوصى بها هنا في احتمال إصابة المستخدم.

• احتفظ بهذا الكتيب للرجوع إليه مستقبلاً عند الحاجة.

• ترتفع درجة حرارة سطح المحمص أثناء الاستخدام 

• مدد السلك دوماً في مسار آمن للوقاية من خطر التعثر به.

• لا تستخدم الجهاز مطلقاً في مكان يقع مباشرة أسفل المقبس الموصل به.

استخدام الجهاز

• تأكد من إيقاف تشغيل الجهاز قبل توصيله بالتيار الكهربائي أو فصله عنه.

• التزم الحرص دائماً عند استخدام هذا الجهاز.

• لا تستخدم الجهاز في الأماكن المفتوحة.

بعد الاستخدام

- قم بإيقاف تشغيل الجهاز ونزع القابس من المقبس قبل تركه دون متابعة، وكذلك قبل تغيير أي من أجزائه أو تنظيفها أو فحصها .
- عند عدم استخدام الجهاز، يجب تخزينه في مكان جاف . ويجب منع الأطفال من الوصول إلى الأجهزة المخزنة .

الفحص والإصلاح

- تفقد الجهاز قبل استخدامه للتأكد من عدم تلف الجهاز وعدم وجود كسور في أجزائه أو تلف في المفاتيح وأية أمور أخرى قد تؤثر على عمل الجهاز .
- لا تستخدم الجهاز في حالة تلف أي جزء من أجزائه .
- اعهد بإصلاح أية أجزاء تالفة أو استبدالها إلى وكيل صيانة معتمد .
- تأكد قبل الاستخدام من عدم وجود أي تلف في السلك أو تآكل أو بلي .
- لا تستخدم الجهاز في حالة تلف السلك أو قابس الكهرباء الرئيسي .

- إذا كان السلك أو قابس الكهرباء الرئيسي تالفاً فيجب استبداله من قبل الشركة المصنعة أو أحد وكلاء الصيانة التابعين لها أو شخص مؤهل لتجنب الأخطار المحتملة . ولا تقطع السلك الكهربائي أو تحاول إصلاحه بنفسك .

- لا تحاول إطلاقاً فك أو استبدال أي قطعة من قطع الجهاز غير تلك الواردة في هذا الدليل .

- لا تحاول إصلاح الجهاز في حالة تلفه، بل سلمه إلى أقرب مركز صيانة أو وكيل صيانة معتمد تابع لبلاك أند ديكر لإصلاحه .

السلامة الكهربائية

يلزم استخدام سلك تأريض عند استخدام هذا المنتج وينبغي دائماً التأكد من توافق مصدر الكهرباء مع الفولتية المبينة على



لوحة التصنيف .

أسلاك التوصيل ومنتجات الفئة ١

يتعين استخدام سلك رئيسي ثلاثي لأن هذا الجهاز من الأجهزة التي بها تأريض ومن منتجات الفئة ١ .

تدابير سلامة إضافية لمحمصات الخبز

- لا تغمر الجهاز أو السلك أو القابس في أي سوائل .
- يلزم دائماً ترك مساحة كافية حول الجهاز للتهوية .
- لا تستخدم الجهاز إذا كنت مبلل اليدين أو حاف القدمين .
- "قم بإيقاف تشغيل الجهاز قبل تغيير الملحقات أو الاقتراب من الأجزاء التي تتحرك عندما يكون الجهاز في وضعية التشغيل" .
- قد يحترق الخبز ولذا ينبغي عدم استخدام المحمصة بالقرب من أو تحت مواد قابلة للاشتعال مثل الستائر .

التجميع

يقدم هذا المنتج وهو مجمع بالكامل ولا يتطلب إلا تنظيف أجزائه قبل استخدامه . ولمزيد من التفاصيل، يرجى الرجوع إلى تفاصيل "التنظيف" .

الاستخدام

قم بوضع الخبز المراد تحميصه في فتحات التحميص (1) . ويمكن استخدام إحدى فتحتي التحميص أو كلاهما في نفس الوقت . ومن ثم اضبط قرص التحكم في التسخين (3) على الإعداد المطلوب .

ضع الخبز في فتحات التحميص واضغط ذراع التسخين حتى يصل إلى موضعه ومن ثم اضغط زر إعادة التسخين (5).

زر الإلغاء

يمكن إيقاف عملية التحميص في أي وقت بالضغط على زر الإلغاء (6).

الصيانة

تم تصميم جهاز بلاك آند ديكر لكي تعمّر لفترة طويلة بأقل قدر من الحاجة للصيانة، ويعتمد استمرار الجهاز في أداء عمله على النحو المرضي على العناية المناسبة والتنظيف المنتظم.

تحذير! قبل إجراء أية صيانة للجهاز أو تنظيفه، يجب فصله عن التيار الكهربائي. ويجب تنظيف فتحات التبريد بين الحين والآخر باستخدام فرشاة طلاء نظيفة وجافة.

التنظيف

قم بفصل الجهاز عن التيار الكهربائي. ثم اسحب صينية فتات الخبز (7) من موضعها وفرغ أي فتات في حاوية مناسبة.

ويمكن غسل جميع الأجزاء بقطعة مبللة وتجنّبها جيداً بقطعة قماش جافة ناعمة قبل إعادة استخدامها.

ملحوظة: لا تستخدم المواد الكاوية أو المنظفات الكيماوية في تنظيف أي من أجزاء الجهاز.

البيانات الفنية

ET304	
الجهد	220-240 فولت ~ 50-60 هرتز
السلطة	1500-1800 وات
الوزن	2.3 كجم

وقم بتوصيل الجهاز بمصدر تيار كهربائي مناسب. واضغط برفق على ذراع الإخراج (2) إلى أسفل حتى يصل إلى وضعية الإغلاق وتسمع صوت إحكامه.

ستتحرك شرائح الخبز إلى أسفل مع تحريك ذراع الإخراج. ويحدد قرص التحكم في التسخين مدة عمل المحمص.

وبعد مرور تلك المدة، سيتم تحرير ذراع الإخراج ويتم دفع شرائح الخبز المحمص أوتوماتيكياً إلى أعلى الفتحة.

ملحوظة: ستكون شرائح الخبز المحمص ساخنة، ولذا عليك بالحذر عند إخراجها من الجهاز.

إذا كان لون شريحة الخبز المحمص داكناً أكثر من اللازم، اضبط قرص التحكم في التسخين على مقدار تسخين أقل قبل الاستمرار في تحميص الخبز. أما إذا كان لون شريحة الخبز فاتحاً أكثر من اللازم، فاضبط قرص التحكم في التسخين على مقدار تسخين أعلى.

ملحوظة: قد تكون الأسطح ساخنة أثناء الاستخدام وفترة التهوية.

قم بفصل الجهاز عن التيار الكهربائي.

الخبز المجدد

يمكن تحميص الخبز المجدد من خلال خاصية "الخبز المجدد". ولتحميص الخبز المجدد، ضع شرائح الخبز في فتحات الخبز واختر درجة التسخين المطلوبة. واضغط ذراع الإخراج إلى أسفل حتى يصل إلى موضعه وتسمع صوت إحكامه ومن ثم اضغط على زر الخبز المثلج (4).

إعادة التسخين

تتيح لك هذه الميزة إعادة تسخين الخبز المحمص دون إعادة تحميصه. ولتعيد تسخين الخبز المحمص،

حماية البيئة

الجمع المنفصل. يلزم عدم التخلص من هذا المنتج مع القمامة المنزلية العادية.



إذا لزم في يوم من الأيام استبدال منتج بلاك أند ديكر الخاص بك، أو إذا لم تعد تستخدمه، فلا تتخلص منه مع القمامة المنزلية الأخرى، بل تأكد من إتاحة هذا المنتج للجمع المنفصل.

- توفر شركة بلاك أند ديكر مرفق لإعادة تدوير منتجات بلاك أند ديكر بمجرد وصولها إلى نهاية عمرها وعدم صلاحيتها للعمل. ويتم تقديم هذه الخدمة مجاناً. للاستفادة من هذه الخدمة، يرجى إعادة المنتج إلى أي وكيل صيانة معتمد والذي سوف يتولى بدوره جمع المنتجات نيابة عنا.
- يمكنك التعرف على موقع أقرب وكيل صيانة معتمد من خلال الاتصال على مكتب بلاك أند ديكر المحلي في العنوان الموضح في هذا الدليل. وبدلاً من ذلك، توجد قائمة بوكلاء الصيانة المعتمدين التابعين لشركة بلاك أند ديكر والتفاصيل الكاملة لخدمات ما بعد البيع ووسائل الاتصال الخاصة بنا على الإنترنت على الموقع الإلكتروني: www.2helpU.com.

ضمان

تثق بلاك أند ديكر في جودة منتجاتها وتعرض ضماناً طويل الأجل.

بيان الضمان هذا يكون بالإضافة إلى حقوقك التي يمنحها القانون ولا يخل بها بأي حال من الأحوال.

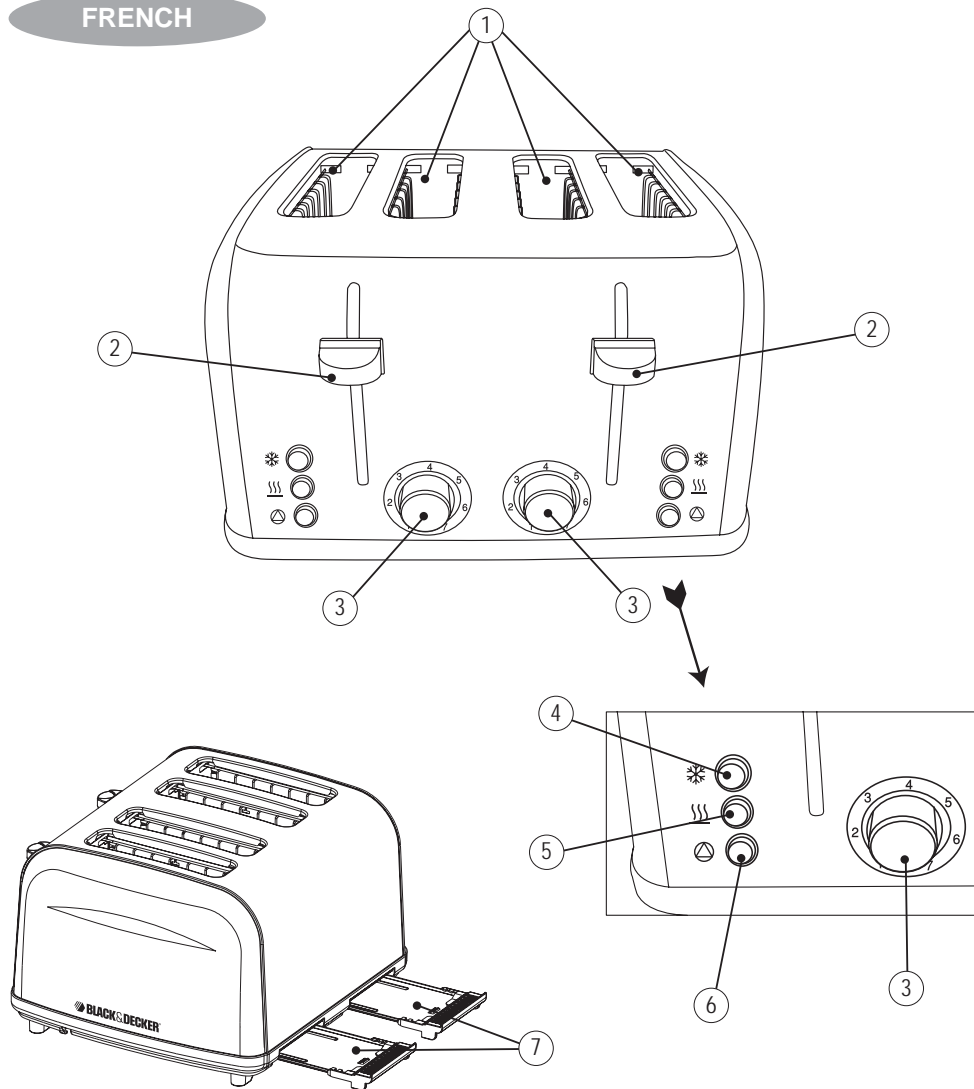
يسري الضمان في أقاليم الدول الأعضاء في الاتحاد الأوروبي ومنطقة التجارة الحرة الأوروبية.

في حالة وجود خلل في منتج بلاك أند ديكر بسبب عيب في المواد أو الصناعة أو عدم التوافق مع المعايير، خلال 24 شهراً من تاريخ الشراء، تضمن بلاك أند ديكر استبدال الأجزاء المعيبة وإصلاح المنتجات مع مراعاة التآكل والبلى الطبيعي أو استبدال هذه المنتجات لضمان أقل إنزعاج للعميل ما لم:

- ◀ يتم استخدام المنتج في أغراض تجارية أو مهنية أو أغراض تأجير؛
- ◀ يتعرض المنتج لسوء الاستخدام أو الإهمال؛
- ◀ يتعرض المنتج للتلف نتيجة أشياء أو مواد غريبة أو حوادث؛
- ◀ يتم محاولة إصلاح المنتج بواسطة أشخاص غير وكلاء الصيانة المعتمدين أو فريق الصيانة التابع لشركة بلاك أند ديكر.

لتقديم مطالبة بموجب الضمان، سوف تحتاج إلى تقديم دليل الشراء للبائع أو وكيل الصيانة المعتمد. ويمكنك التعرف على موقع أقرب وكيل صيانة معتمد من خلال الاتصال على مكتب بلاك أند ديكر المحلي في العنوان الموضح في هذا الدليل.

وبدلاً من ذلك، توجد قائمة بوكلاء الصيانة المعتمدين التابعين لشركة بلاك أند ديكر والتفاصيل الكاملة لخدمات ما بعد البيع ووسائل الاتصال الخاصة بنا على الإنترنت على الموقع الإلكتروني: www.2helpU.com.



Identification des pièces

- | | |
|----------------------------|---------------------------|
| 1. Fentes de brunissement | 5. Touche réchauffe |
| 2. Levier de surélévation | 6. Touche annulation |
| 3. Réglage du brunissement | 7. Tiroir ramasse-miettes |
| 4. Touche pain congelé | |

Utilisation prévue

Votre grille-pain Black & Decker est conçu pour griller des tranches de pain.

Cet appareil est exclusivement prévu pour un usage domestique à l'intérieur.

Consignes de sécurité

Avertissement! Lorsqu'on utilise un appareil électrique, des précautions de base, y compris les suivantes, doivent toujours être suivies afin de réduire les risques d'incendie, de chocs électriques, de blessures corporelles et de dégâts matériels.



Lire ce manuel attentivement avant d'utiliser l'appareil.

- L'utilisation est décrite dans ce mode d'emploi. L'utilisation d'un accessoire ou d'une pièce, ou l'exécution de toute opération avec cet appareil autres que celles recommandées dans ce mode d'emploi peut présenter un risque de blessures corporelles.
- Conserver ce mode d'emploi pour le consulter ultérieurement.



La surface du grille-pain peut devenir chaude pendant l'utilisation.

- Toujours positionner le cordon avec soin pour éviter qu'il fasse trébucher.
- Ne jamais faire fonctionner un appareil directement en dessous de la prise de courant sur laquelle il est branché

Utilisation de votre appareil

- Le cas échéant, s'assurer que l'appareil est éteint avant de le brancher ou de le débrancher de l'alimentation électrique.
- Toujours prendre des précautions lors de l'utilisation de l'appareil.

- Ne pas utiliser l'appareil à l'extérieur.
- Ne jamais tirer sur le cordon d'alimentation pour débrancher la fiche de la prise. Le cordon d'alimentation ne doit jamais être à proximité d'une source de chaleur, de graisse ou d'angles vifs.
- Débrancher l'appareil de l'alimentation électrique lorsqu'il n'est pas utilisé, avant de monter ou de retirer des pièces, avant une intervention d'entretien ou avant son nettoyage.
- Les parois peuvent devenir brûlantes pendant l'utilisation et au cours de la période de refroidissement.
- Ne pas faire fonctionner ou placer cet appareil sur ou à proximité d'une source de chaleur, comme un brûleur à gaz ou électrique, ou dans un four chauffé.
- Lorsque vous utilisez un cordon de rallonge pour votre appareil, assurez-vous qu'il soit correctement câblé et adapté à cet emploi.

Sécurité d'autrui

- Ne pas laisser des enfants ou toute autre personne ne connaissant pas ces instructions utiliser l'appareil.
- Cet appareil n'est pas destiné à être utilisé par des personnes (y compris des enfants) ayant des capacités physiques, sensorielles ou mentales réduites, ou ayant un manque d'expérience et de connaissances, à moins qu'elles n'aient été formées ou encadrées sur l'utilisation de l'appareil par une personne responsable de leur sécurité.
- Les enfants doivent être surveillés pour s'assurer qu'ils ne jouent pas avec l'appareil.
- Ne pas laisser des enfants ou des animaux s'approcher de la zone de travail ni toucher l'appareil ou le cordon d'alimentation. Une supervision étroite est nécessaire lorsque l'appareil est utilisé à proximité d'enfants.
- Ne pas laisser l'appareil sans surveillance pendant son fonctionnement.
- Ne pas laisser le cordon d'alimentation pendre du plan de travail.

Après utilisation

- Eteindre puis retirer la fiche de la prise avant de laisser l'appareil sans surveillance ou avant de changer, nettoyer ou inspecter les pièces de l'appareil.
- Lorsqu'il n'est pas utilisé, l'appareil doit être rangé dans un endroit sec. Les enfants ne doivent pas avoir accès aux appareils rangés.

Inspection et réparations

- Avant d'utiliser l'appareil, vérifier qu'aucune pièce ne soit endommagée ou défectueuse. Vérifier la présence de pièces cassées, d'interrupteurs endommagés ou toute autre condition qui pourraient affecter son fonctionnement.
- Ne pas utiliser l'appareil si une pièce est endommagée ou défectueuse.
- Faire réparer ou remplacer les pièces endommagées ou défectueuses par un réparateur agréé.
- Avant utilisation, vérifier l'état du cordon d'alimentation pour des signes de dommages, de vieillissement ou d'usure.
- Ne pas utiliser l'appareil si le cordon d'alimentation ou la fiche secteur est endommagée ou défectueuse.
- Si le cordon d'alimentation ou la fiche secteur est endommagée ou défectueuse, il doit être réparé par le fabricant, son service après-vente ou une personne pareillement qualifiée afin d'éviter tout danger. Ne pas couper le cordon d'alimentation et ne pas tenter de le réparer soi-même.
- Ne jamais essayer de retirer ou de remplacer une pièce par une autre que celles spécifiées dans ce mode d'emploi.
- Ne pas tenter de réparer l'appareil. Apportez-le au service après-vente Black & Decker ou celui agréé le plus proche pour le faire réparer.

Sécurité électrique



Ce produit doit être mis à la terre. Toujours vérifier que la tension électrique correspond à celle indiquée sur l'étiquette signalétique.

Rallonges & appareils de classe 1

Un cordon à 3 fils doit être utilisé car votre appareil est mis à la terre et de fabrication classe 1.

Consignes de sécurité supplémentaires pour les grille-pains

- Ne pas plonger l'appareil, le corps principal ou la fiche dans un liquide.
- Toujours laisser suffisamment d'espace autour de l'appareil pour assurer une bonne ventilation.
- Ne pas utiliser l'appareil avec les mains mouillées ou pieds nus.
- "Eteindre l'appareil avant de changer les accessoires et ne pas toucher les parties mobiles pendant son fonctionnement".
- Le pain peut brûler, aussi le grille-pain ne doit pas être utilisé à proximité ou en-dessous de matériaux combustibles tels que des rideaux.

Assemblage

Cet appareil est livré entièrement monté et ne requiert que le nettoyage des pièces avant son utilisation. Voir "Nettoyage" pour plus d'informations.

Utilisation

Insérer le pain à griller dans les fentes (1). Une ou deux fentes peuvent être utilisées en même temps. Tourner le bouton de contrôle de brunissement (3) au réglage voulu.

Brancher l'appareil sur une prise de courant. Abaisser doucement le levier (2) pour l'enclencher en position.

Le pain sera abaissé à mesure que le levier est baissé. La commande de brunissement définit le temps de fonctionnement du grille-pain.

Après ce temps écoulé, le levier se libère et le toast est automatiquement soulevé vers le haut de la fente.

Remarque: Le pain sera chaud, faire preuve de prudence lorsque vous le retirez de l'appareil.

Si le toast est trop bruni, baisser le réglage de brunissement sur un numéro inférieur avant de poursuivre. Si le toast est trop clair, régler le brunissement sur un numéro plus élevé avant de poursuivre.

Remarque: Les parois peuvent être très chaudes pendant le fonctionnement et pendant la période de refroidissement.

Débrancher l'appareil du réseau électrique.

Pain congelé ❄️

On peut griller du pain congelé en utilisant la fonction "Frozen bread" (pain congelé).

Pour griller du pain congelé, insérer le pain dans les fentes et sélectionner le degré de brunissement. Abaisser le levier jusqu'à son enclenchement puis appuyer sur la touche pain congelé (4).

Réchauffe 🍷

Le grille-pain vous permet de réchauffer le pain déjà grillé sans le griller à nouveau. Pour réchauffer du pain grillé, placez-le dans les fentes, pousser le levier jusqu'à son enclenchement et appuyer sur le bouton de réchauffe (5).

Annulation ⏏️

Le grillage peut être interrompu à tout moment en appuyant sur la touche d'annulation (6)

Entretien

Votre appareil Black & Decker est conçu pour fonctionner sur une longue période de temps avec un minimum d'entretien. Un fonctionnement continu et satisfaisant dépend d'un entretien soigneux et régulier.

Avertissement! Avant d'effectuer tout entretien ou nettoyage, débrancher l'appareil du réseau électrique. Les fentes de ventilation doivent être nettoyées de temps en temps avec un pinceau propre et sec.

Nettoyage

Débrancher l'appareil du réseau électrique.

Tirer le tiroir ramasse-miettes (7) de son emplacement et vider les miettes dans un récipient approprié.

Toutes les pièces doivent être nettoyées avec un chiffon humide et essuyées avec un chiffon doux et sec avant d'être réutilisées.

Remarque: Ne pas utiliser de produits abrasifs ou chimiques sur une partie quelconque de l'appareil.

Données techniques

ET304	
Tension	220-240V ~ 50/60Hz
Puissance	1500-1800W
Poids	2,3kg

Protection de l'environnement



Collecte séparée. Ce produit ne doit pas être jeté avec les déchets

domestiques normaux.

Si vous décidez de remplacer ce produit Black & Decker, ou si vous n'en avez plus l'utilité, ne le jetez pas avec vos déchets domestiques

Rendez-le disponible pour une collecte séparée.

- Black & Decker fournit un dispositif permettant de collecter et de recycler les produits Black & Decker lorsqu'ils ont atteint la fin de leur cycle de vie. Pour pouvoir profiter de ce service, veuillez retourner votre produit à un réparateur agréé qui se chargera de le collecter pour nous.
- Pour connaître l'adresse du réparateur agréé le plus proche de chez vous, contactez le bureau Black & Decker à l'adresse indiquée dans ce manuel. Vous pourrez aussi trouver une liste des réparateurs agréés de Black & Decker et de plus amples détails sur notre service après-vente sur le site Internet à l'adresse suivante : www.2helpU.com

Garantie

Black & Decker est confiant dans la qualité de ses produits et vous offre une garantie très étendue.

Ce certificat de garantie est un document supplémentaire et ne peut en aucun cas se substituer à vos droits légaux.

La garantie est valable sur tout le territoire des Etats Membres de l'Union Européenne et de la Zone de Libre Echange Européenne.

Si un produit Black & Decker s'avère défectueux en raison de matériaux en mauvaises conditions, d'une erreur humaine, ou d'un manque de conformité dans les 24 mois suivant la date d'achat, Black & Decker garantit le remplacement des pièces défectueuses, la réparation des produits usés ou cassés ou remplace ces produits à la convenance du client, sauf dans les circonstances suivantes :

- Le produit a été utilisé dans un but commercial, professionnel, ou a été loué.
- Le produit a été mal utilisé ou avec négligence.
- Le produit a subi des dommages à cause d'objets étrangers, de substances ou à cause d'accidents.
- Des réparations ont été tentées par des techniciens ne faisant pas partie du service technique de Black & Decker.

Pour avoir recours à la garantie, il est nécessaire de fournir une preuve d'achat au vendeur ou à un réparateur agréé. Pour connaître l'adresse du réparateur agréé le plus proche de chez vous, contactez le bureau Black & Decker à l'adresse indiquée dans ce manuel.

Vous pourrez aussi trouver une liste des réparateurs agréés de Black & Decker et de plus amples détails sur notre service après-vente sur le site Internet à l'adresse suivante :
www.2helpU.com

Names & Addresses for Black & Decker Service Concessionaries

ALGERIA: SARL Outillage Corporation, After Sale Service Center-08, Rue Mohamed Boudiaf - Cheraga, Algiers, Algeria, Tel: +213 21 375131, Fax: +213-0-369667. **AZERBAIJAN:** Kontakt - NN LLC, M.Qashqay 43, Baku, Azerbaijan Az1000. Tel: +994 12 4082050, Fax: +994 12 4117090. **BAHRAIN:** Alfouz Services Co. WLL., P.O. Box 26562, Tubli, Manama, Tel: +973-17783562/17879987, Fax: +973-17783479. Kewalram & Sons Co. WLL P.O. Box 84, Manama, Kingdom of Bahrain, Tel: +973-17213110/ 17210617/ 17210619, Fax: +973-17213211/ 17210627. **BANGLADESH:** Ultra Corporation, 8, Kushol Centre, Uttara, Dhaka 1230. Tel: +880-2-8922144, Fax: +880-2-8951339. **EGYPT:** Anasia Egypt for Trading S.A.E, P.O. Box 2443, 9, Mostafa Refaat Street, Sheraton Heliopolis 11361, Cairo, Tel: +202-22684159, Fax: +202-22684169. **ETHIOPIA:** Seif Sherif Trade PLC -Arada Sub City, Kebele 01-02, Global Insurance Bldg., 2nd Flr. Room 43, P.O.Box 2525, Addis Ababa, Ethiopia, Tel: 00-251-11-1563968/ 1563969, Fax: 00-251-11-1558009. **INDIA:** Gryphon Appliances Ltd., D-6/4, Okhla Industrial Area, Phase-I, New Delhi-110020, Tel: +91-11-46731111, Fax: +91-11-46731111. **JORDAN:** Bashitii Hardware, 93 King Abdullah 2nd St., Opp ELBA House, P.O. Box 3005, Tel: +962-6-5349098 ext.11, Fax: +962-6-5330731. **KENYA:** Leading Concepts, P.O. Box: 40877-00100, Nairobi, Kenya. Tel: +254 20 690 5000, Fax: +254 20 690 5111. **KUWAIT:** Al Omar Technical Co., P.O. Box 4062, Safat 13041, Kuwait, Tel: 00965-24848595/ 24840039, Fax: 00965-24845652. The Sultan Centre, P.O. Box 26567-13126 Safat, Kuwait, Tel: 00965-24343155 Etn. 432, Fax: 00965-24319071. **LEBANON:** Aces Service Centre, P.O. Box 90-102, Nahr El Mot, Seaside Highway, Pharaon Building, Beirut. Tel: 00961-1-898989, Fax: 00961-1-245880. **LIBYA:** Homeworld Co., Building No.5, Senidal St., Amr Ibn Elaas Road, Benghazi, Libya. Tel: 00218-61-9094183. Service Center1 - Benghazi: Tel: +218-061-3383994, Fax: +218-092-7640688, Service Center2 - Tripoli: Tel: +218-021-3606430, Fax: +218-092-6514813. **MALTA:** John G Cassar Ltd. 36-Victory Street, Qormi ORM 06, Malta. Tel: +356-21493251, Fax: +356-21483231. **MAURITIUS:** J.M. Goupille & Co. Ltd., Rogers Industrial Park 1, Riche Terre, Mauritius, Tel: +230 206 9450/ +230 207 1700, Fax: +230 206 9474/ +230 248 3188. **MOROCCO:** UATS 26 Rue Ennarjisse, Hay Erraihan, Beausejour - Hay Hassani-Casablanca, Morocco. Tel: +212 522945114, Fax: +212 522942442. **NEPAL:** Universal Electromco, Tripureshwar, Kathmandu, Nepal. Tel: +977-1-4265191. **NIGERIA:** Dana Electronics Ltd. (Lagos) 116/ 120, Apapa Oshodi Express Way, Isolo, Lagos, Nigeria. Tel: +234-17431818/ +234-8037767774/ +234-8057445477. (Abuja) 18, A.E. Ekuinam Street, Off Obsfemi Awolowo Road, Utako, Abuja, Nigeria. Tel: +234-8032276101/ +234-8037767774. (Kano) 9A - Mai Malari Road, Bompai, Kano, Nigeria. Tel: +234-8053294947/ +234-8037767774. **OMAN:** Oman Marketing & Service Co. (Omasco), P.O. Box 2734, Behind Honda Showroom, Wattayah, Oman, Tel: +968-24560232/ 24560255, Fax: +968-24560993. Oman Marketing & Service Co. (Omasco), Al Ohi, Sohar, Oman, Tel: +968-26846379, Fax: +968-26846379. Oman Marketing & Service Co. (Omasco) - Sanaya, Salalah, Oman, Tel: 00968-23212290, Fax: +968-23210936. **PAKISTAN:** Ammar Service & Spares - 60-Bank Arcade, Serai Road, Karachi, Pakistan, Tel: 0092-21-32426905, Fax: 0092-21-32427214. **PHILIPPINES:** 476 J. P. Rizal St., cor Kakarong St. Brgy Olympia, Makati City, Tel: +632 403-5698. **QATAR:** Al Mufthah Service Centre - Al Wakrah Road, P.O. Box 875, Doha, Qatar. Tel: 00974-4650880/ 4650110/ 4446868, Fax: 00974-4441415/ 4662599. **SAUDI ARABIA:** (Al Khobar) Al-Suwaiket Catering & Trading Co., P.O.Box 4228, King A.Aziz Street, Al Khobar, Tel: +966-3-8591088, Fax: +966-3-8595648. Fawaz Ebrahim Al Zayani Trading Est. P.O. Box 76026, Al Khobar #31952, Tel: +966-3-8140914, Fax: +966-3-8140824. (Jeddah) Banaja Trading Co. Ltd, P.O. Box 366, Jeddah-21411, Tel: +966-2-6511111, Fax: +966-2-6503668. (Riyadh) Banaja Trading Co. Ltd, P.O. Box 566, Riyadh-11421, Tel: 00966-1-4124444, Fax: +966-1-4033378. **SOUTH AFRICA:** Trevco Power Tool Service 14 Steenbok Street, Koedoespoort, 0186, Pretoria, South Africa, Tel: +27-86-1873826, Fax: +27-86-5001771. **SRI LANKA:** Delmege Construction Products (Pvt) Ltd., No 101 Vinayalankara Mawatha, Colombo-10, Sri Lanka, Tel: +94-11-2693361-7, Service hotline: +94-77-2211111. **TUNISIA:** Société Tunisienne De Manutention - Rue de la Physique, Nouvelle Zone Industrielle de Ben Arous-2013 Tunisie, Tel: +216-71-386102/ 380620, Fax: +216-71380412 ext 216. **UGANDA:** Anisuma Investment and Services Ltd., J R complex, Ware House No.5, Plot No 101, 3rd Street Industrial Area, Jinja Road, Kampala, Tel: +256-414237106. **UAE: (Abu Dhabi)** Light House Electrical, P.O. Box 120, Abu Dhabi, Tel: +971-2-6726131, Fax: +971-2-6720667. (Al Ain) Zillion Equipment and Spare Parts Trading LLC, P.O. Box 19740, Opp. Bin Sadal/Trimix Redymix Sanaiya, Al Ain. Tel: +971-3-7216690, Fax:+971-3-7216103 (Dubai) Black & Decker (Overseas) GmbH, P.O. Box 5420, Dubai, Tel: +971-4-8127400/ 8127406, Fax: +971-4-2822765. (Musaffah) Light House Electrical, P.O. Box 120, Abu Dhabi, Tel: +971-2-5548315, Fax: +971-2-5540461. (Sharjah) Mc Coy Middle East LLC, P.O. Box 25793, Sharjah, Tel: +971-6-5395931, Fax: +971-6-5395932. (Ras Al Khaimah) Mc Coy Middle East LLC, P.O.Box 10584, Ras Al Khaimah, Tel: +971-7-2277095, Fax: +971-7-2277096. **YEMEN:** (Aden) Muala St., Tel: +967 2 222670, Fax: +967 2 222670. (Sana'a) Middle East Trad. Co. Ltd., P.O. Box 12363, Hayel Street, Sana'a, Tel: +967-1-204201, Fax: +967-1-204204. (Taiz) Middle East Trading Co. (METCO), 5th Flr.Hayel Saeed Anar Bldg, Al-Mugamma St. Taiz, Yemen, Tel: +967-4-213455, Fax: +967-4-219869.



WARRANTY REGISTRATION CARD

YOUR NAME/ الإسم

.....

YOUR ADDRESS العنوان

.....

.....

.....

POSTCODE الرمز البريدي

.....

DATE OF PURCHASE تاريخ الشراء

.....

DEALER'S NAME & ADDRESS/ إسم وعنوان البائع

.....

.....

A large, empty rounded rectangle with a thin black border, intended for the user to write the product model number and other details.

PRODUCT MODEL NO. ET304

